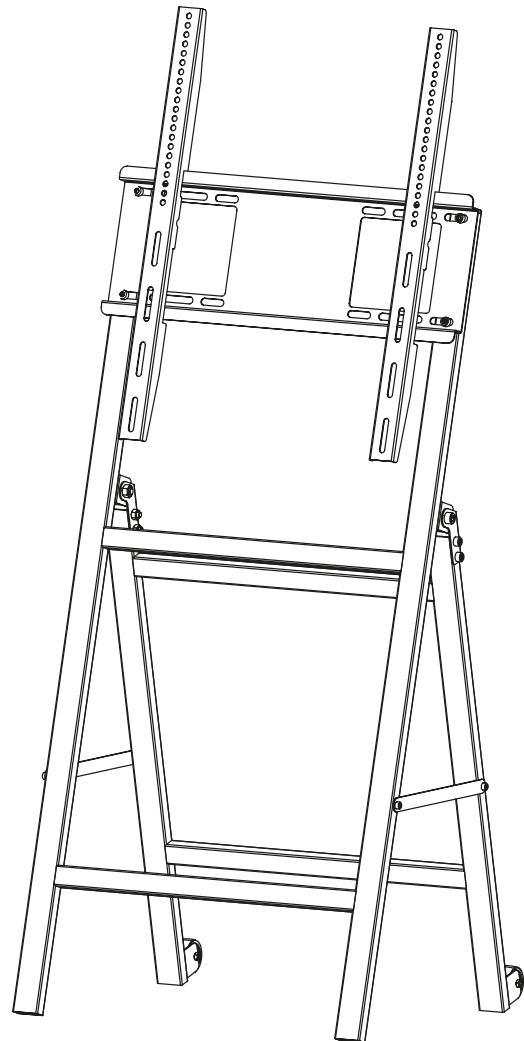


Installationsanleitung

BrackIT[®]-C-Stopper | Art.-Nr.: 2227

- DE Installationsanleitung
- GB Installation manual
- FR Guide d'installation
- NL Installatievoorschrift
- ES Guía de instalación
- SE Installationsanvisning
- TR Yükleme Rehberi
- RU инструкция по установке
- CN 安装指南



DE

Achtung!

Technische Geräte stellen einen beträchtlichen Wert dar. Sie sollten daher bei der Installation vorsichtig mit den Komponenten umgehen und diese bei Bedarf schützen.

Auch sollte, falls nötig, der Installtionsbereich abgesichert werden. Herabfallende Teile können zu Verletzungen und Materialschäden führen.

Die im Lieferumfang enthaltenen Materialien sind unter Umständen nicht für die speziellen Gegebenheiten am Installationsort geeignet. Bitte prüfen Sie dies vorab und ersetzen Sie diese bei Bedarf durch geeignete Materialien.

Falls Sie Bezüglich der Installation des Produkts unsicher sind oder noch Fragen haben wenden Sie sich an uns oder anderes ausgebildetes Fachpersonal.

GB

Caution!

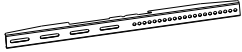

Technical devices are of considerable value. You should therefore handle the components carefully during installation and protect them if necessary.



If necessary, the installation area should also be secured. Falling parts can cause injuries and material damage.




The materials included in the scope of delivery may not be suitable for the special conditions at the installation site. Please check this in advance and replace it with suitable materials if necessary.



If you are unsure about the installation of the product or have any questions, please contact us or other trained specialists.

Lieferumfang | Scope of delivery

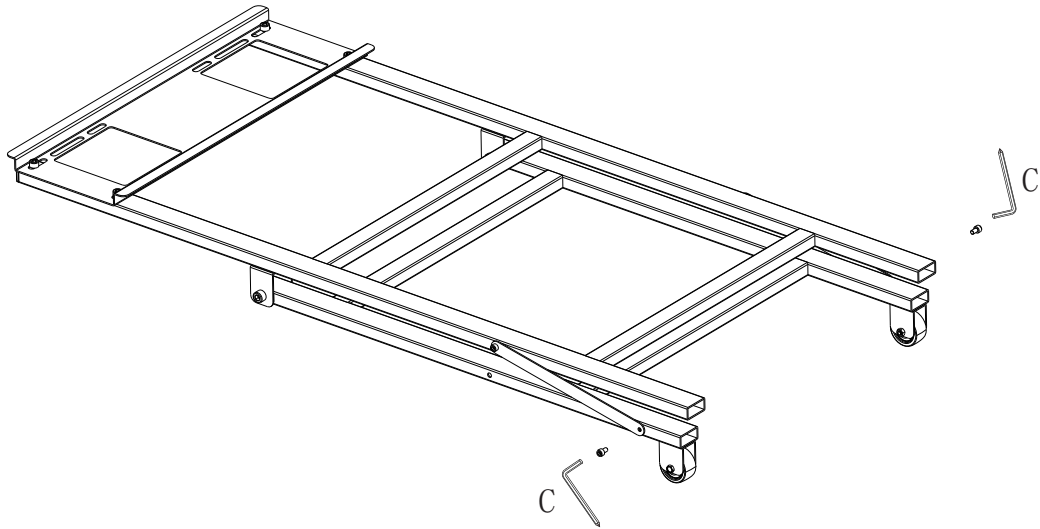
A			2 x
B		170 mm	1 x

C		M6X87 mm	1 x
D			1 x

a		M8X25	4
b		M6X25	4
c		M4X20	4

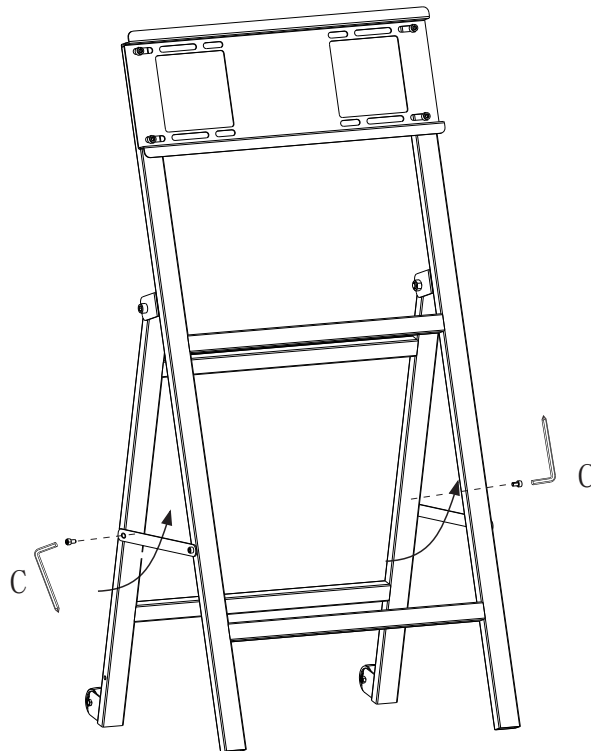
d			4
e		D6	4
f		D5	4

1



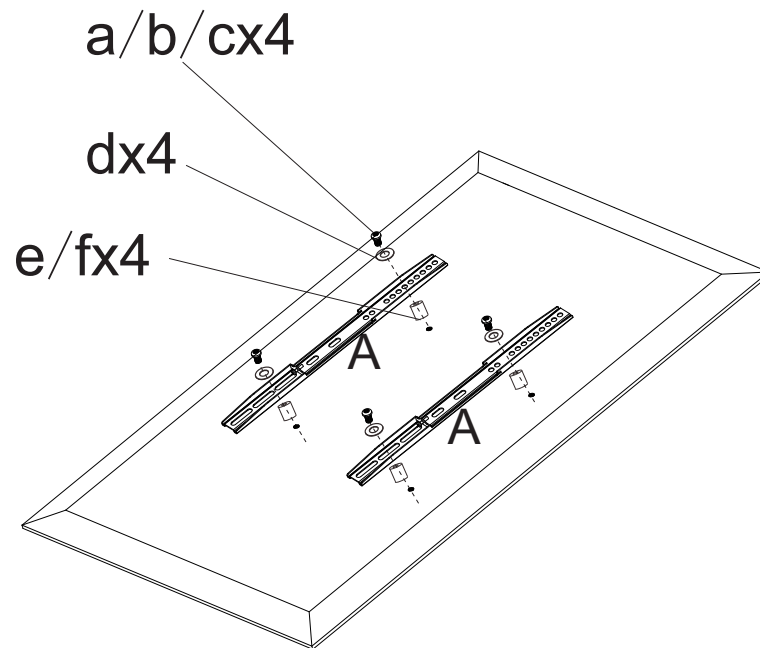
Lösen Sie die Schrauben mit dem Inbusschlüssel (C).
Use the allen key to loosen the screws.

2



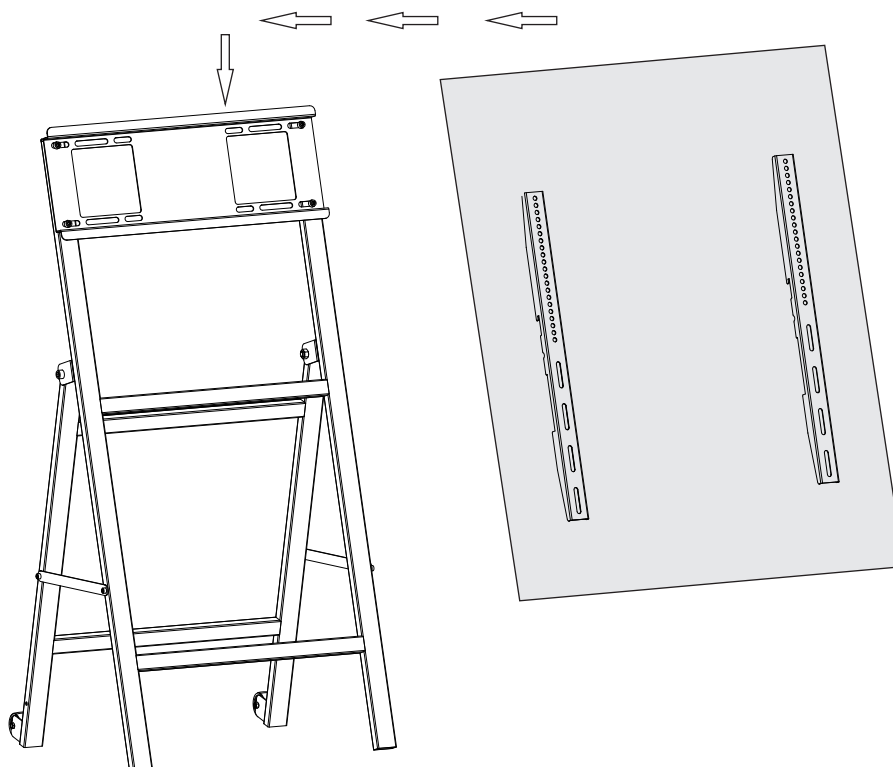
Richten Sie das System auf und ziehen Sie die Schrauben wieder fest (C).
Raise the system and tighten the screws (C).

3

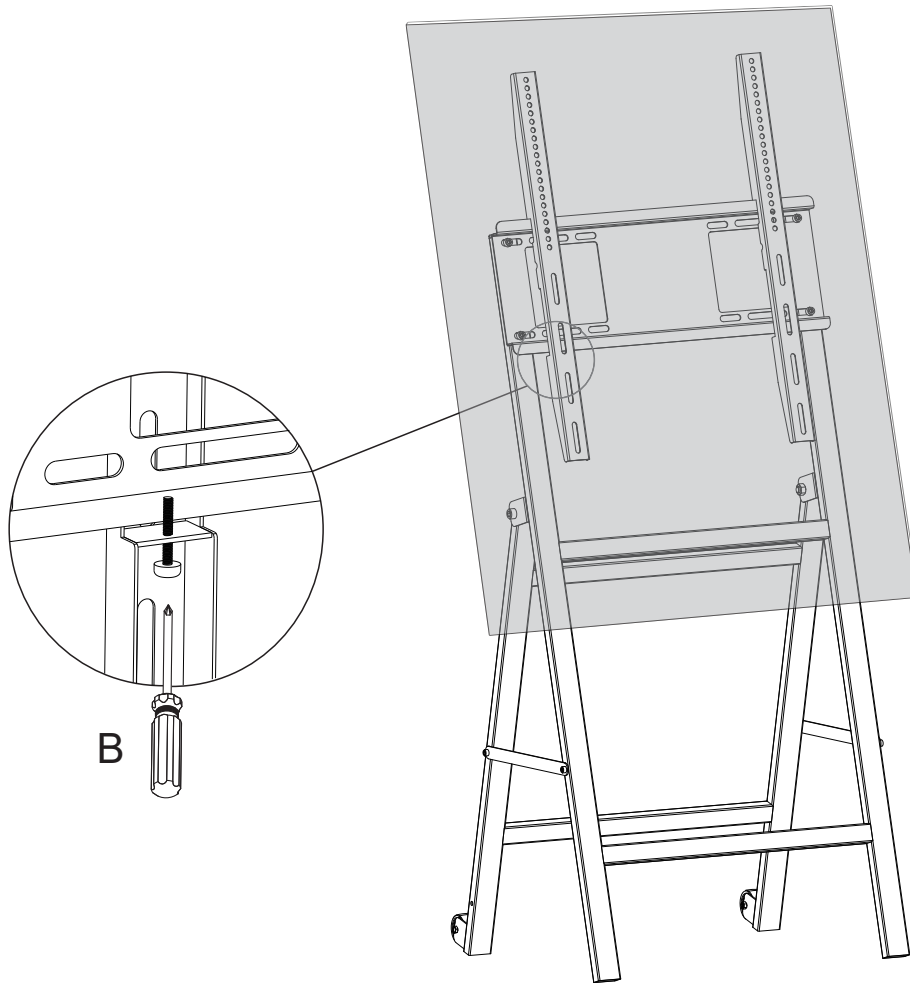


Montieren Sie die VESA-Arme (A) rückseitig am Bildschirm.
Mount the VESA arms (A) on the back of the screen.

4



Schieben Sie den Bildschirm mit den VESA-Armen seitlich auf die Montageplatte auf.
Slide the screen with the VESA arms sideways onto the mounting plate.



Ziehen Sie die Sicherungsschraube an der Unterseite jedes VESA-Arms fest.
Tighten the securing screw at the bottom of each arm.

