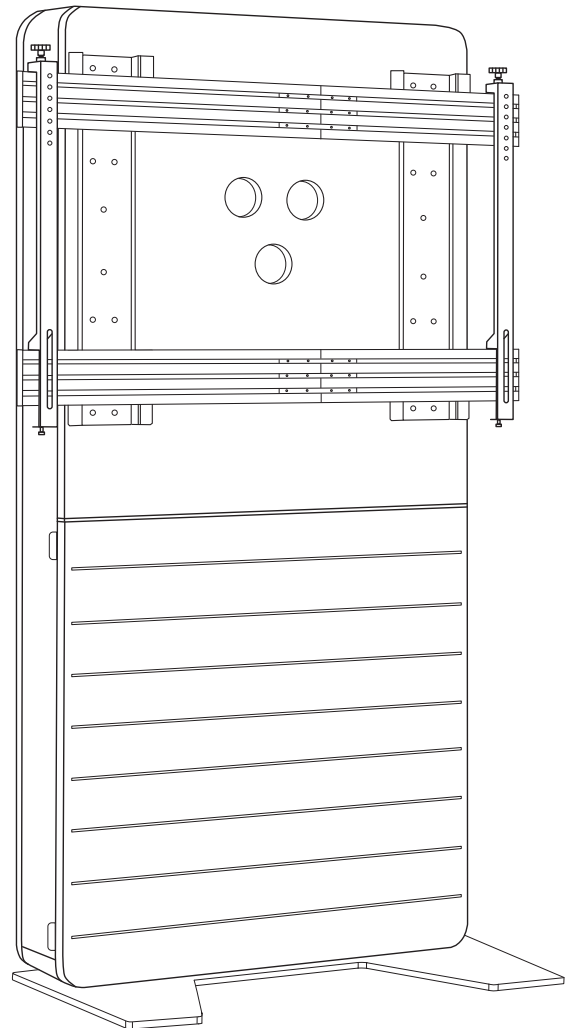


# Installationsanleitung

## CON-Line<sup>®</sup> Big FS Cisco Webex Board 55“

Art.-Nr.: 2778

DE	Installationsanleitung
GB	Installation manual
FR	Guide d'installation
NL	Installatievoorschrift
ES	Guía de instalación
SE	Installationsanvisning
TR	Yükleme Rehberi
RU	инструкция по установке
CN	安装指南



**DE**

### **Achtung!**

Technische Geräte stellen einen beträchtlichen Wert dar. Sie sollten daher bei der Installation vorsichtig mit den Komponenten umgehen und diese bei Bedarf schützen.

Auch sollte, falls nötig, der Installtionsbereich abgesichert werden. Herabfallende Teile können zu Verletzungen und Materialschäden führen.

Die im Lieferumfang enthaltenen Materialien sind unter Umständen nicht für die speziellen Gegebenheiten am Installationsort geeignet. Bitte prüfen Sie dies vorab und ersetzen Sie diese bei Bedarf durch geeignete Materialien.

Falls Sie Bezüglich der Installation des Produkts unsicher sind oder noch Fragen haben wenden Sie sich an uns oder anderes ausgebildetes Fachpersonal.

**GB**

### **Caution!**

Technical devices are of considerable value. You should therefore handle the components carefully during installation and protect them if necessary.

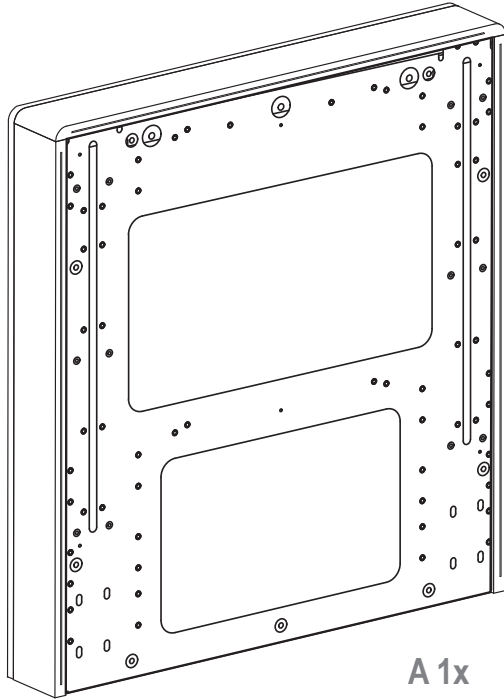
If necessary, the installation area should also be secured. Falling parts can cause injuries and material damage.

The materials included in the scope of delivery may not be suitable for the special conditions at the installation site. Please check this in advance and replace it with suitable materials if necessary.

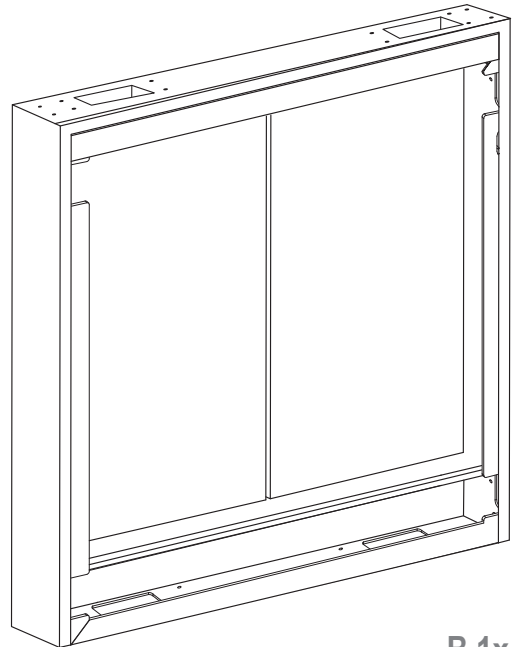
If you are unsure about the installation of the product or have any questions, please contact us or other trained specialists.



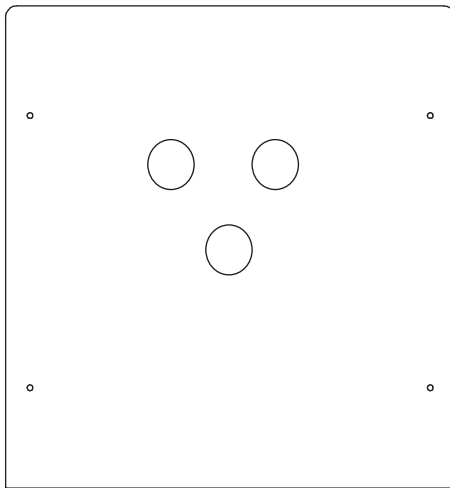
Montage bitte mit mindestens zwei Personen durchführen.  
Please carry out assembly with at least two people.



A 1x



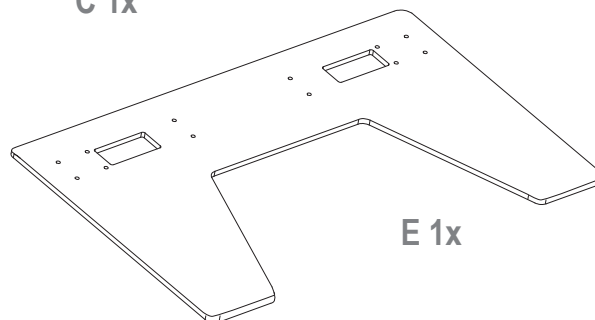
B 1x



C 1x



D 1x



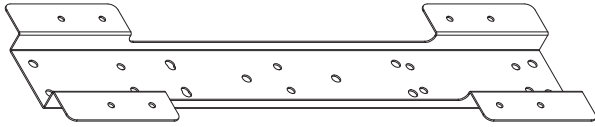
E 1x



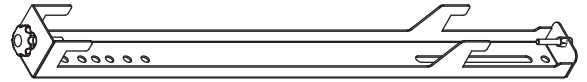
E-1 2x



E-2 2x



F 2x



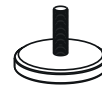
G 2x



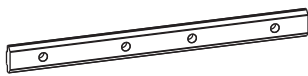
I 4x



J 4x



K 6x



a 6x



b 24x



c 4x



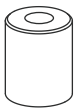
d 4x  
M8x10



e 4x  
Ø8



f 12x  
Ø8



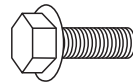
g 20x



h 20x  
M8x40



i 16x  
M8x12



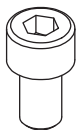
j 12x  
M8x25



k 9x



l 10x  
M4x16



m 16x  
M8x14



n 32x  
Ø8



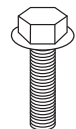
o 16x



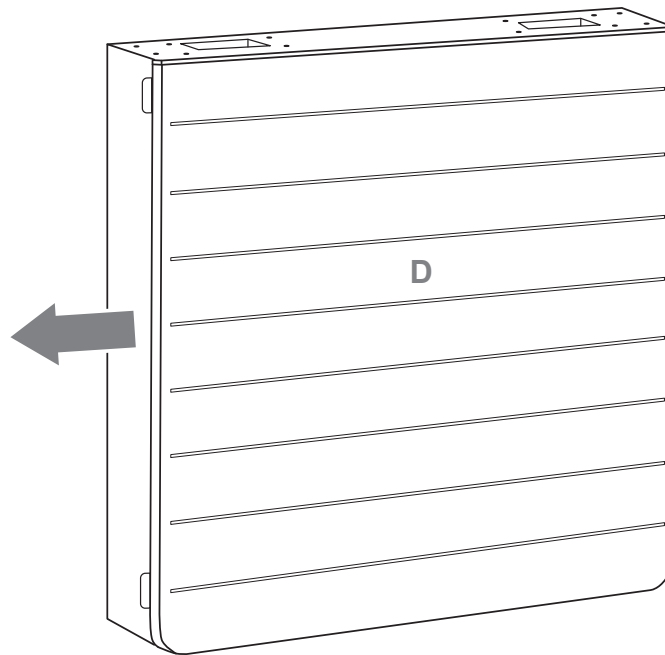
p 4x  
M10x20



q 4x  
Ø10



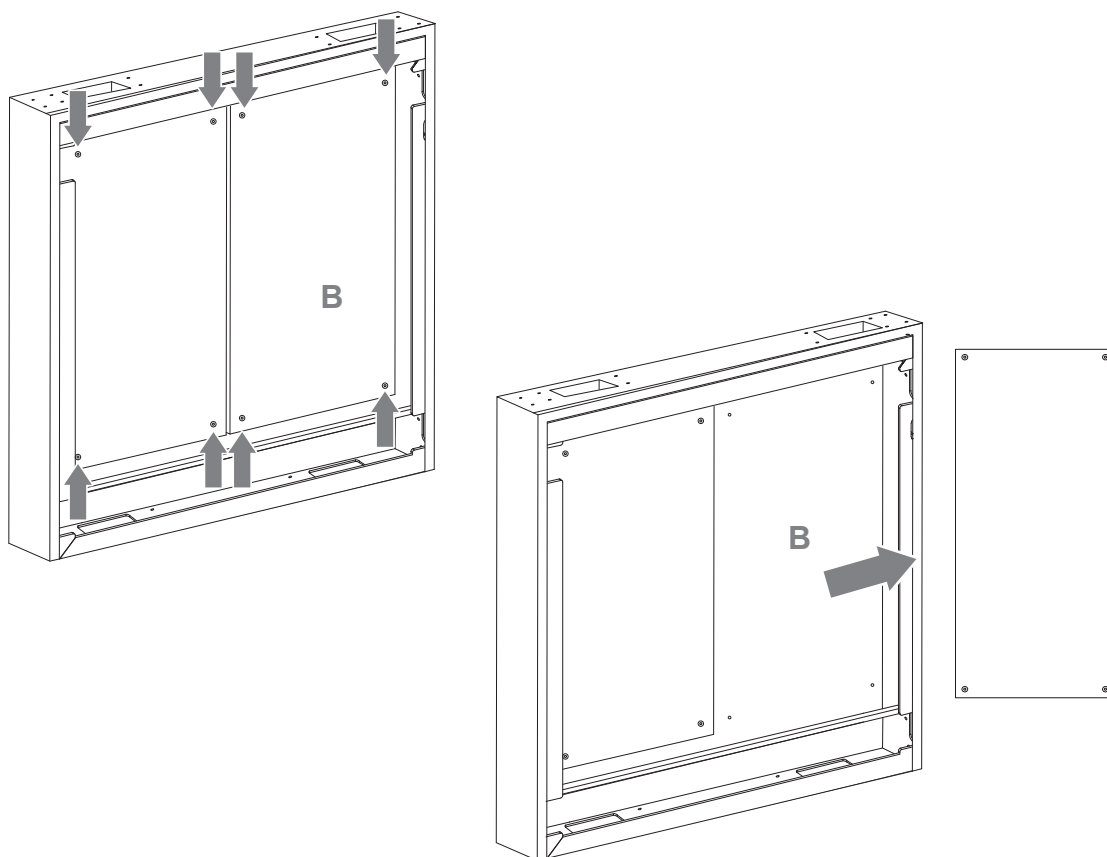
r 12x  
M10x20



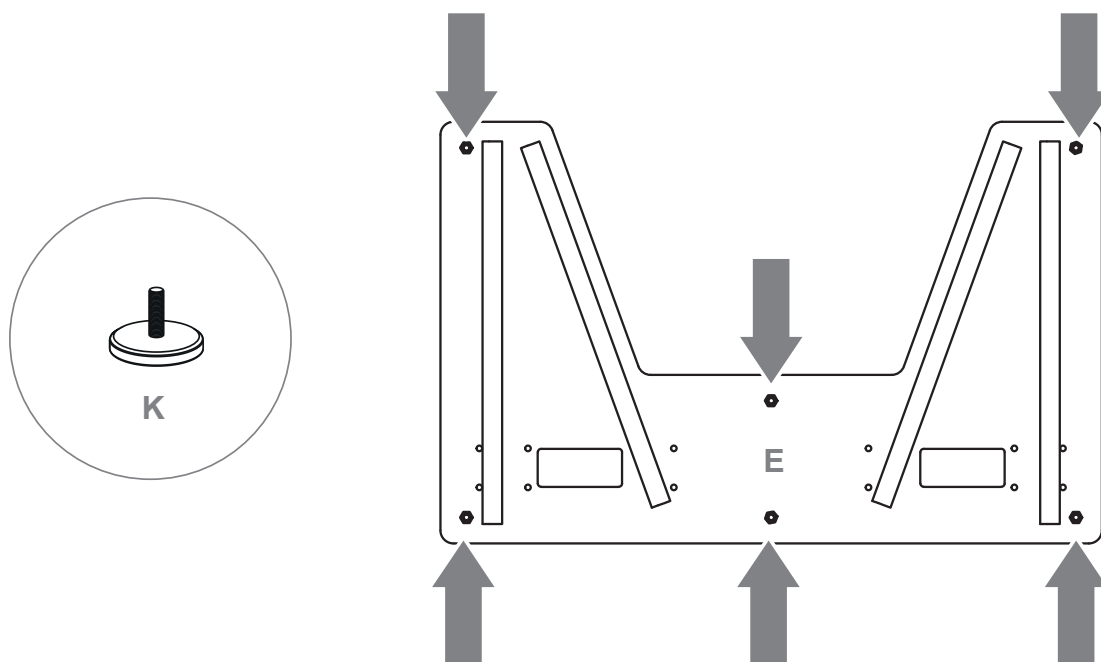
Wir empfehlen für eine einfachere Montage die Schiebetür zu entfernen. Die Front hat eine Entriegelungsfunktion in der Führung, welche das Herausnehmen der Tür ermöglicht. Ziehen Sie die Schiebetür voll aus und nutzen Sie den rückseitigen Pin.

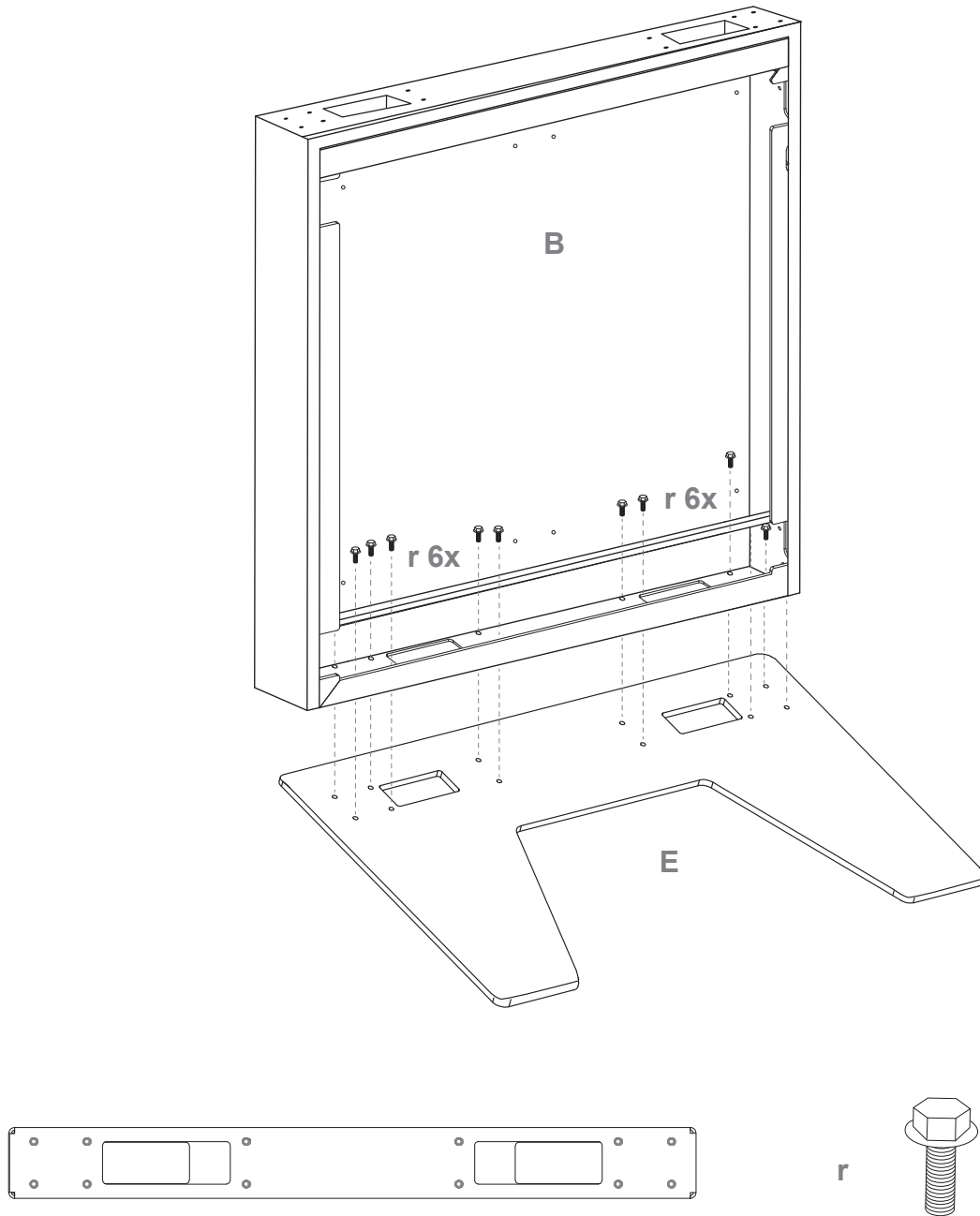
We recommend removing the sliding door for easier installation. The front has a release function in the guide rail, which allows the door to be removed. Pull the sliding door out completely and use the pin on the back.

**2 AV-Montageplatten lösen und entnehmen | Loosen and remove AV mounting panel**



**3 Stellfüße einschrauben | Screw in the adjustable feet**

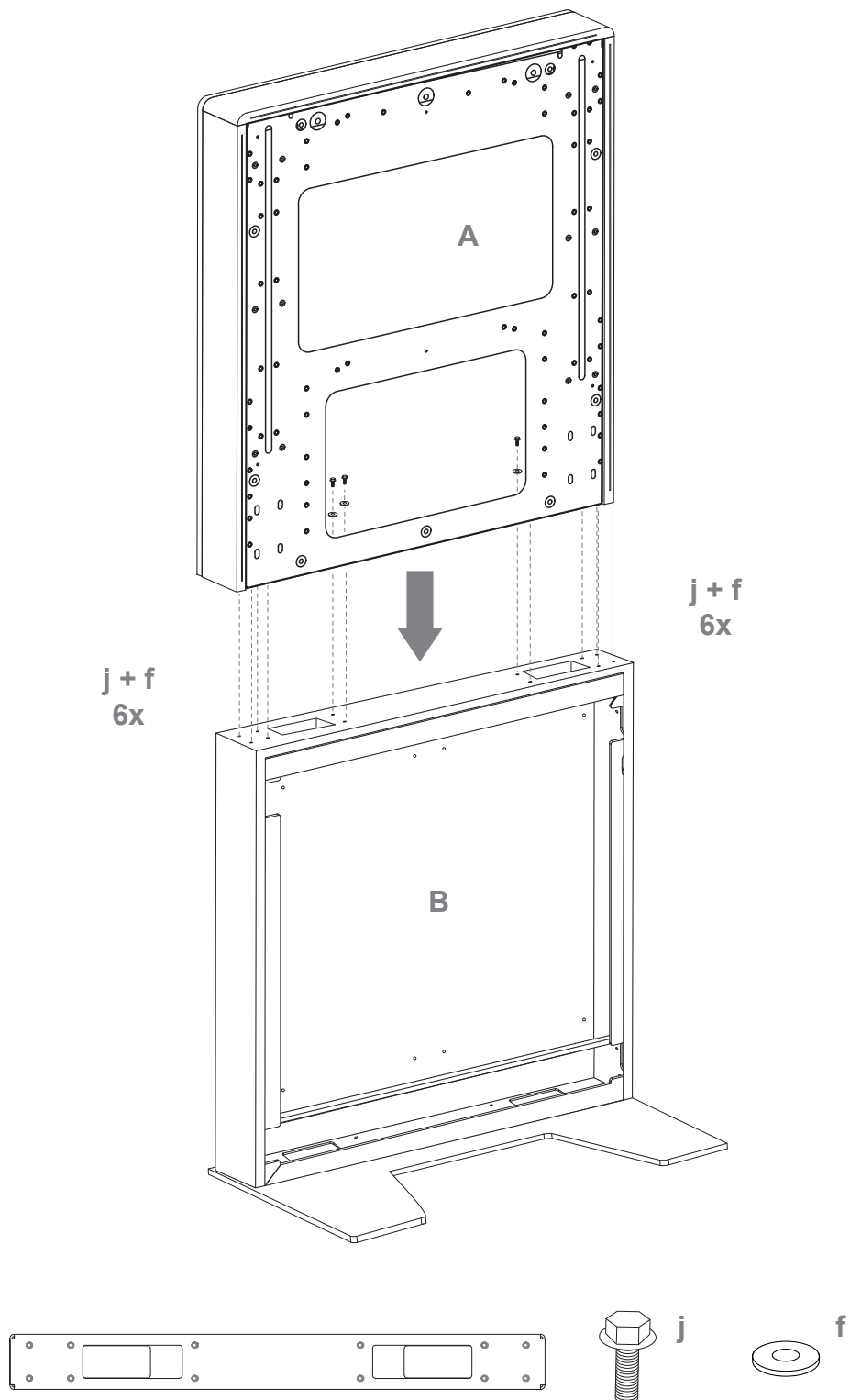




Wir empfehlen die Schrauben erst lose vorzuziehen und erst wenn alle Schrauben eingeschraubt wurden richtig festzuziehen.  
Kabel z.B. zur Stromversorgung sollten vor dem Zusammenbau der Korpuselemente durch die Kabeldurchführungen im Boden des Korpus geführt werden.

We recommend that you first tighten the screws loosely and tighten them properly once all the screws have been screwed in.  
Cables, e.g., for power supply, should be routed through the cable feedthrough in the base of the corpus before mounting corpus elements together.

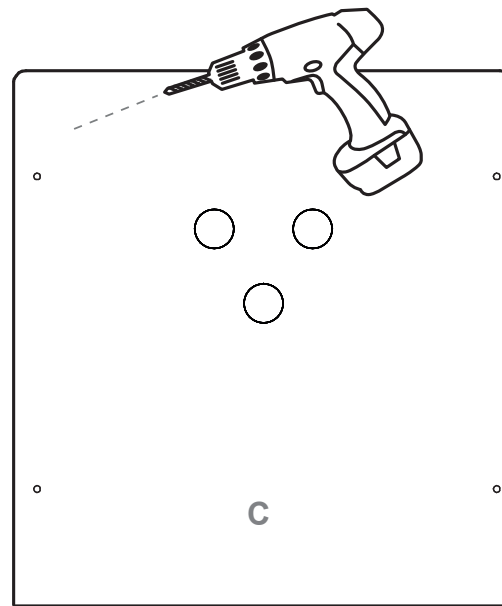
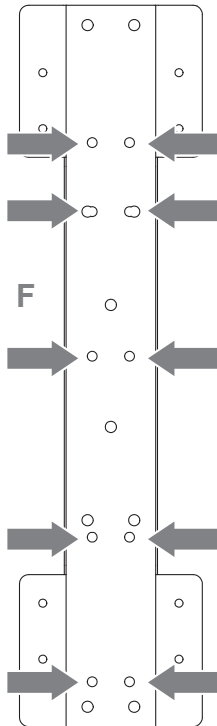




Wir empfehlen die Schrauben erst lose vorzuziehen, das Ober- und Unterteil des Korpus auszurichten und erst dann alle Schrauben richtig festzuziehen.

We recommend that you first loosely tighten the screws, align the top and bottom part of the corpus and then tighten all screws properly.

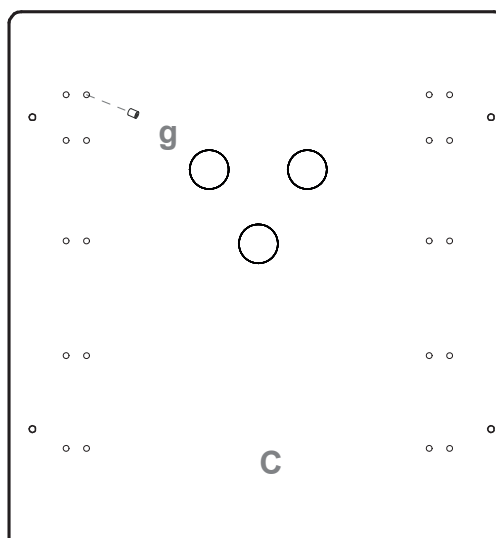
## 6 Verdeckte Montagepunkte öffnen | Open hidden mounting points

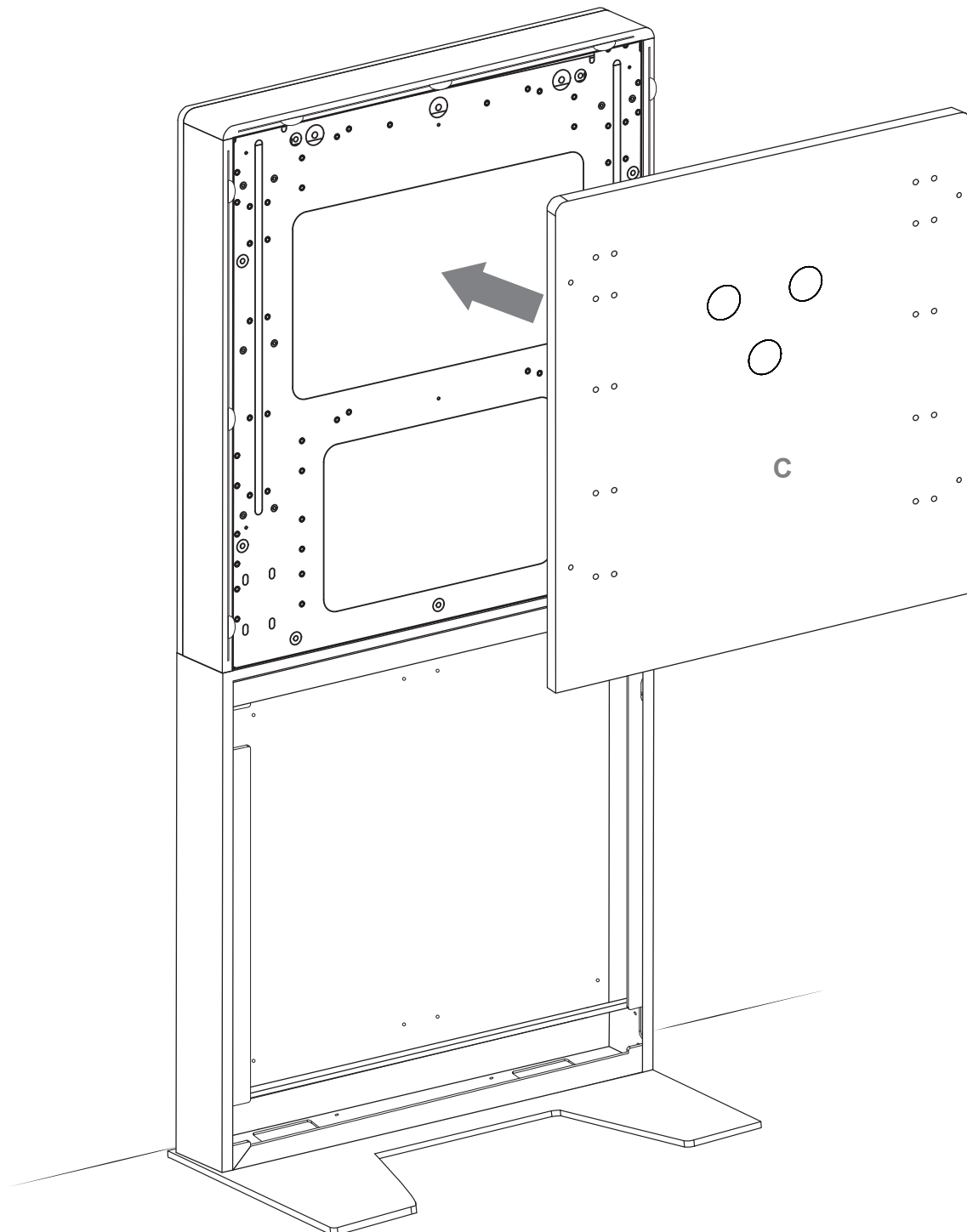


Zur Montage müssen die verdeckten Verschraubungspunkte passend zum Adapter, mit zum Beispiel einem 10er Holzbohrer, freigelegt werden. Öffnen Sie die Löcher vorsichtig von der Rückseite.

For mounting the concealed screwing points can be uncovered to match the adapter, for example with a size 10 wood drill bit. Open the holes carefully from the rear.

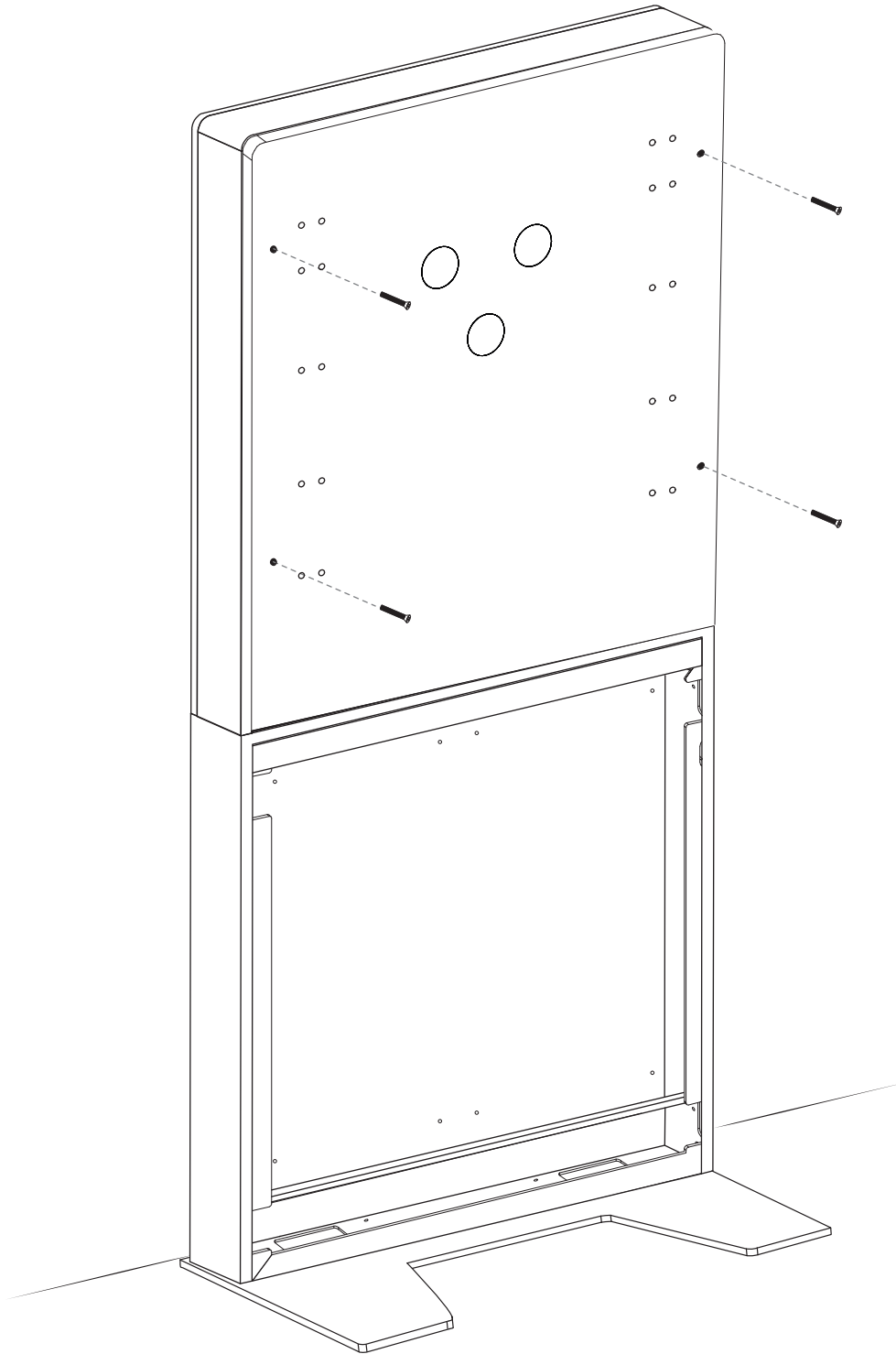
## 7 Hülsen von der Rückseite einsetzen | Insert sleeves from the back

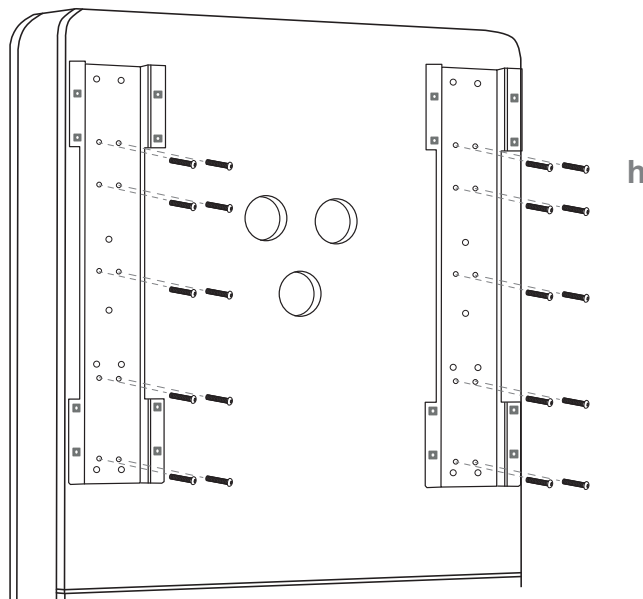
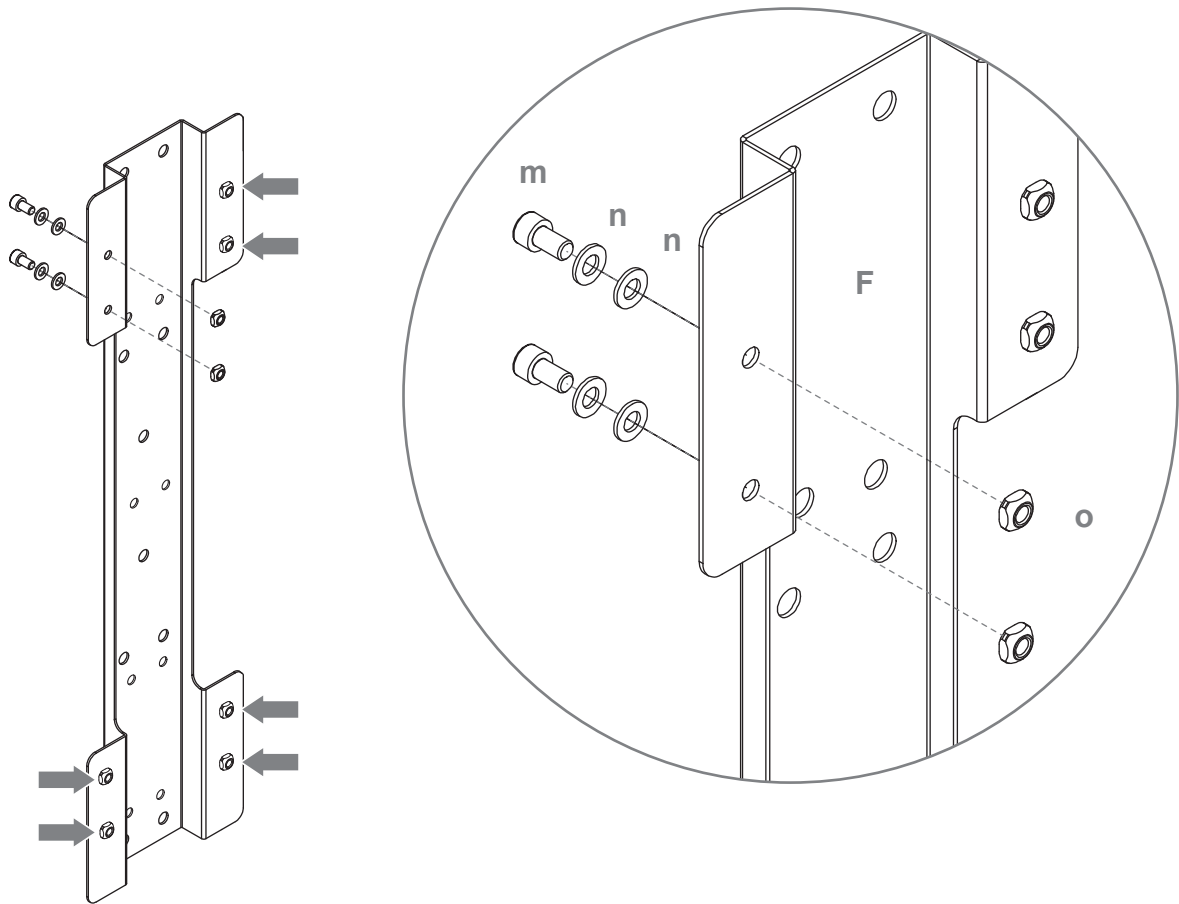


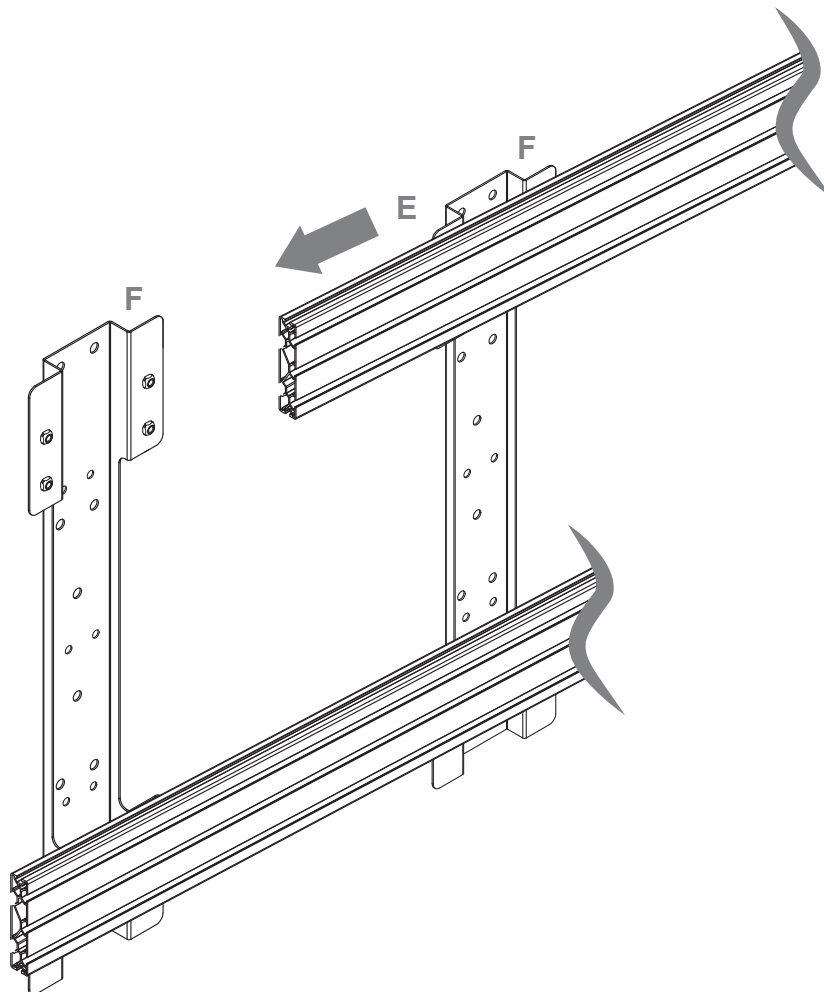
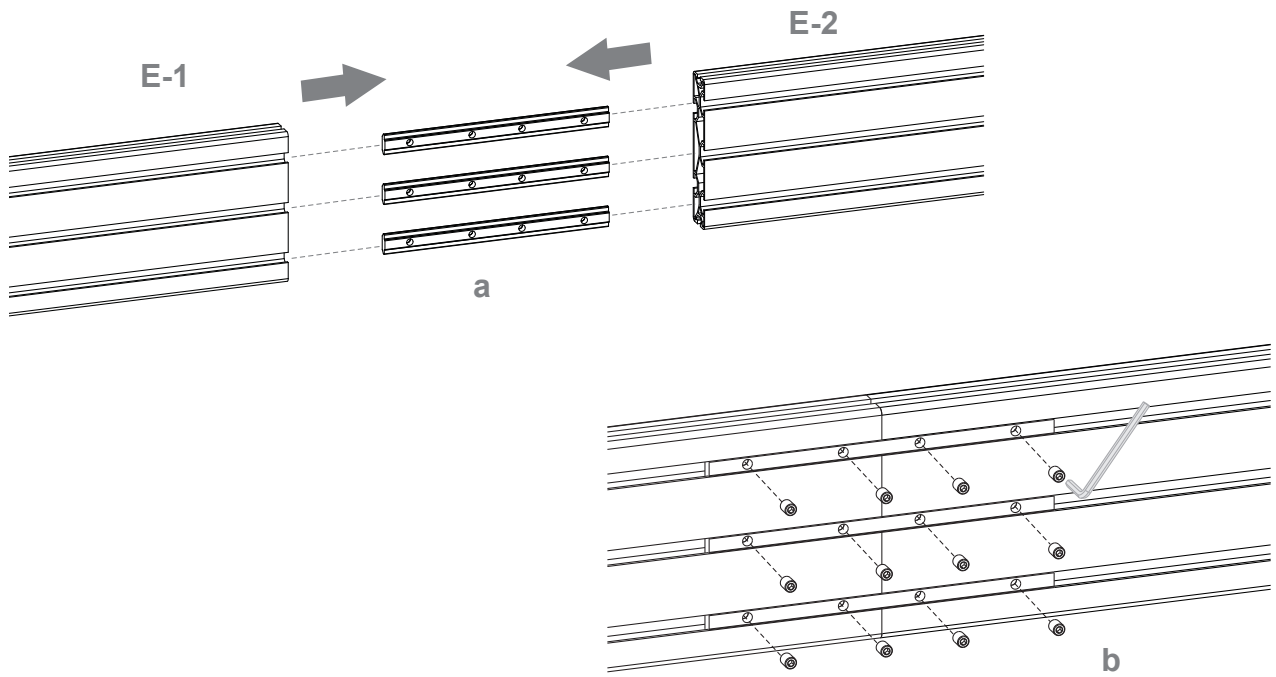


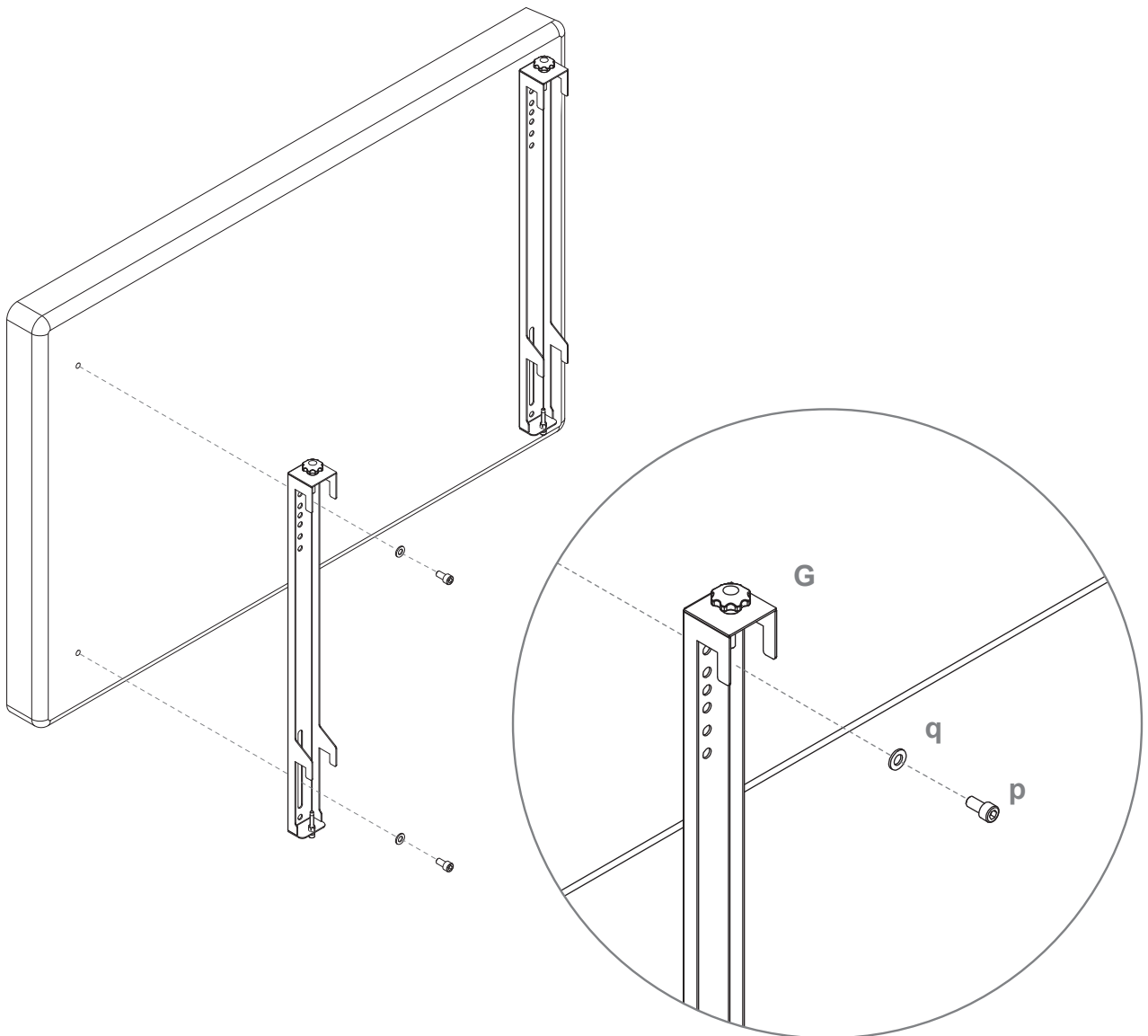
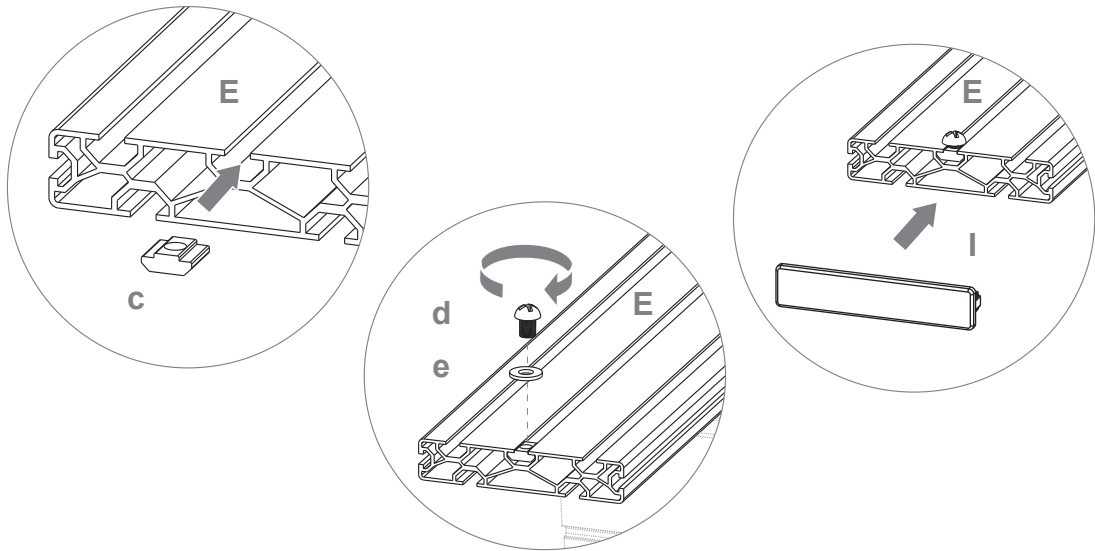
Bei Einpassen der Frontabdeckung ist darauf zu achten, dass die Frontabdeckung gleichmäßig bewegt wird und keinesfalls einseitig. Die beigelegten Flachdübel (k) können zur Vereinfachung des Einhängens der Front genutzt werden. Dazu die Flachdübel bitte in die Nut im Korpus einstecken!

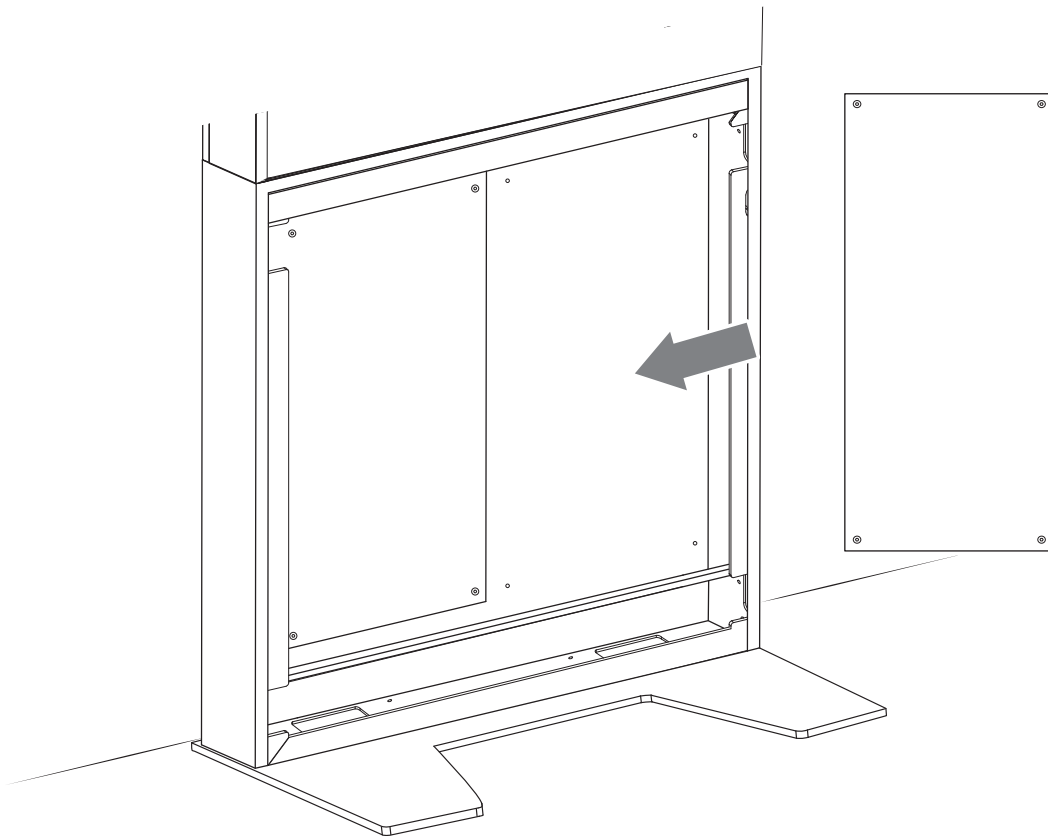
The enclosed flat dowels (k) can be used to simplify hanging the front. To do this, please insert the flat dowels into the groove at the corpus!





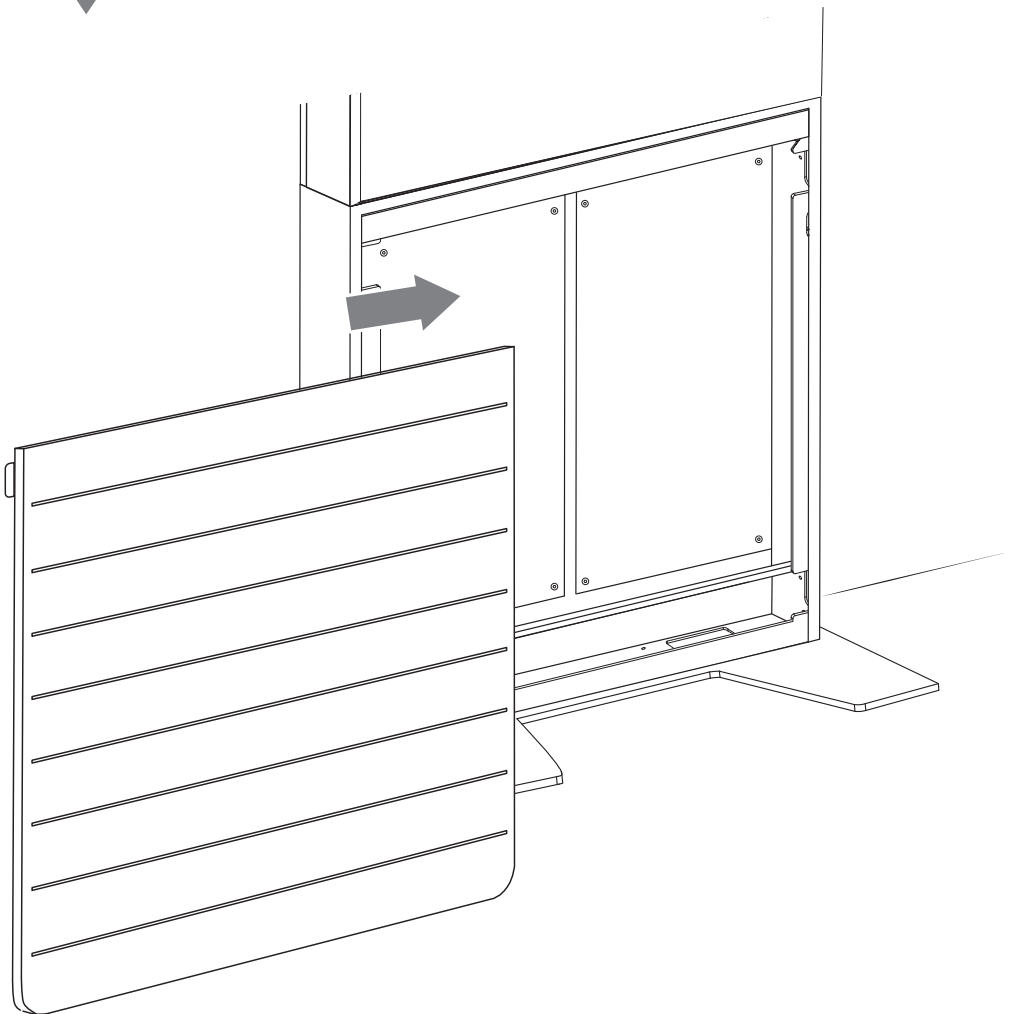
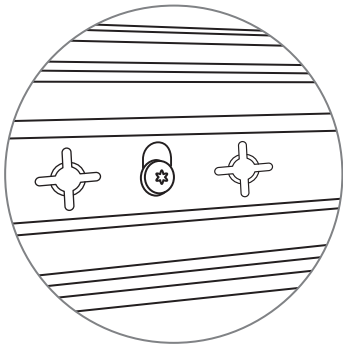






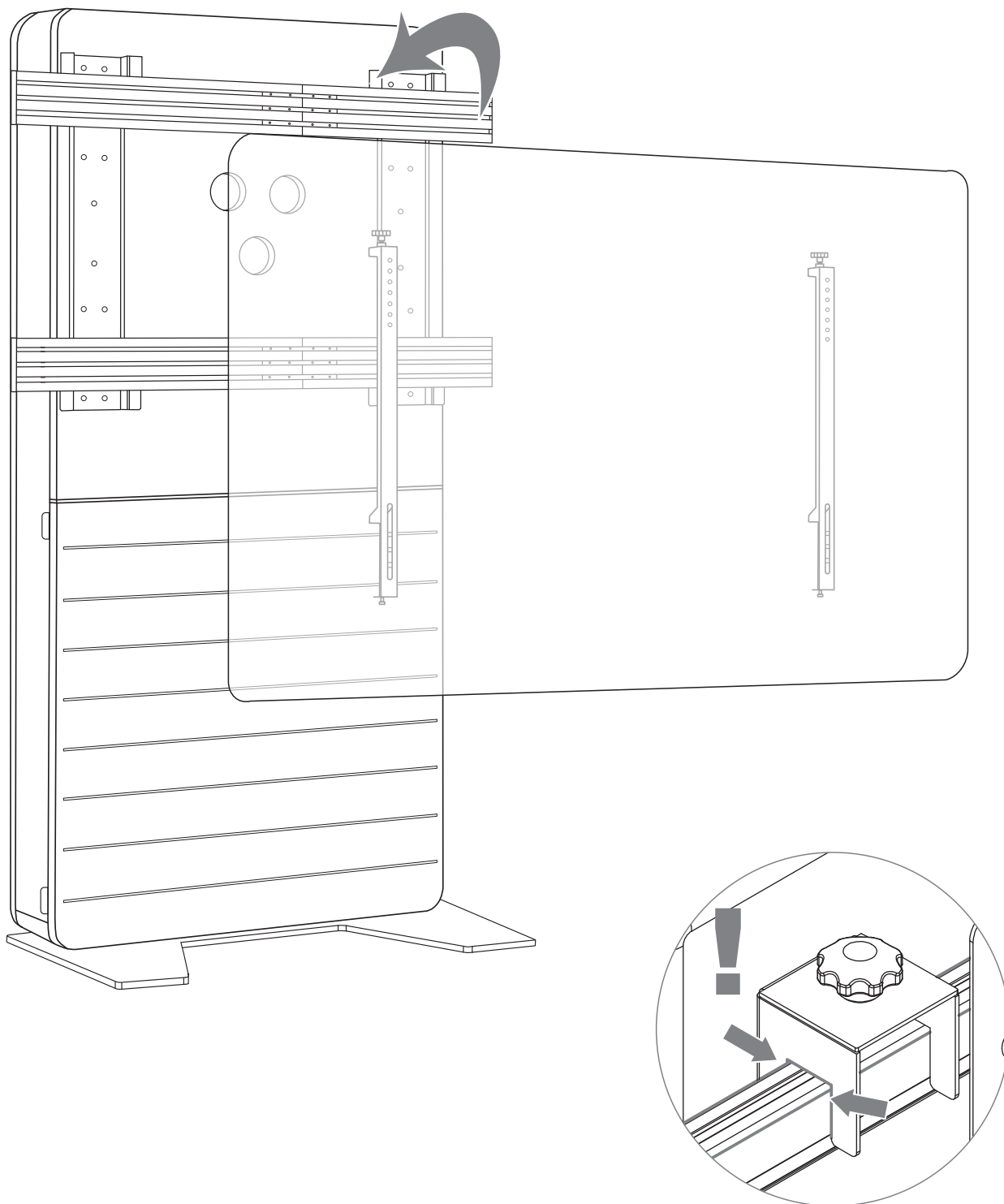
Bestücken Sie die AV-Montageplatte mit dem gewünschten AV-Zubehör. Nutzen Sie zur Fixierung die Schrauben (I). Setzen Sie die Platten wieder in den Korpus ein und schrauben sie diese wieder fest. Achten Sie darauf keine Kabel zu quetschen oder zu verdrehen.

Equip the AV mounting panels with the desired AV accessories. Use the screws (I) to fix it. Insert the panels back into the corpus and screw them tight again. Be careful not to crush or twist any cables.



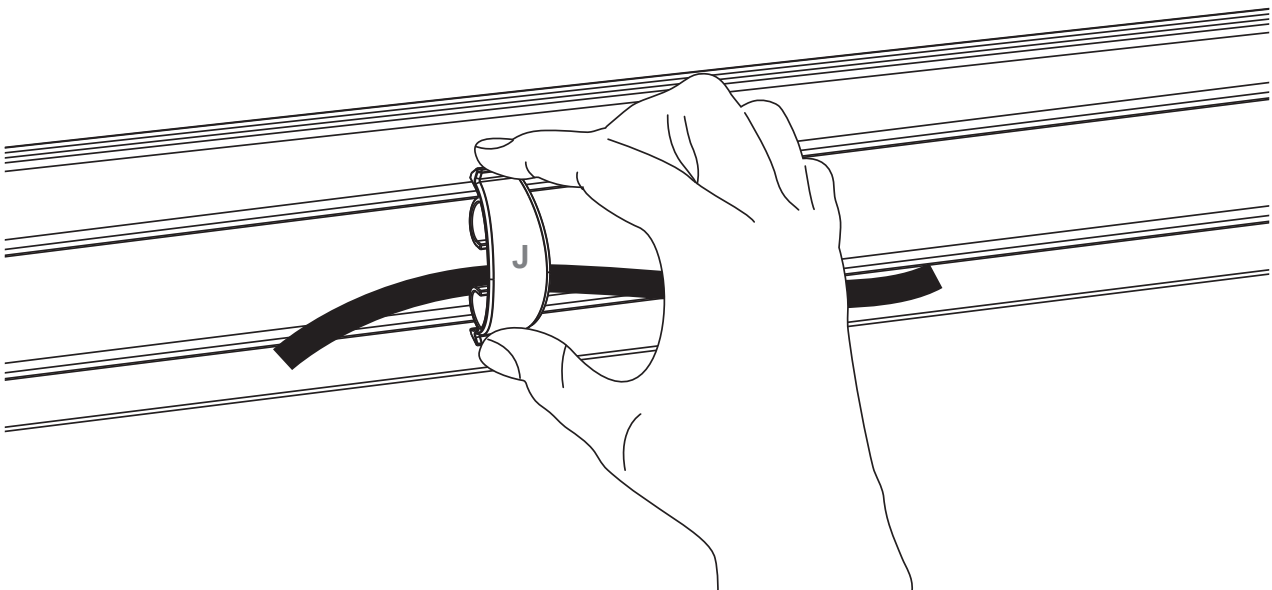
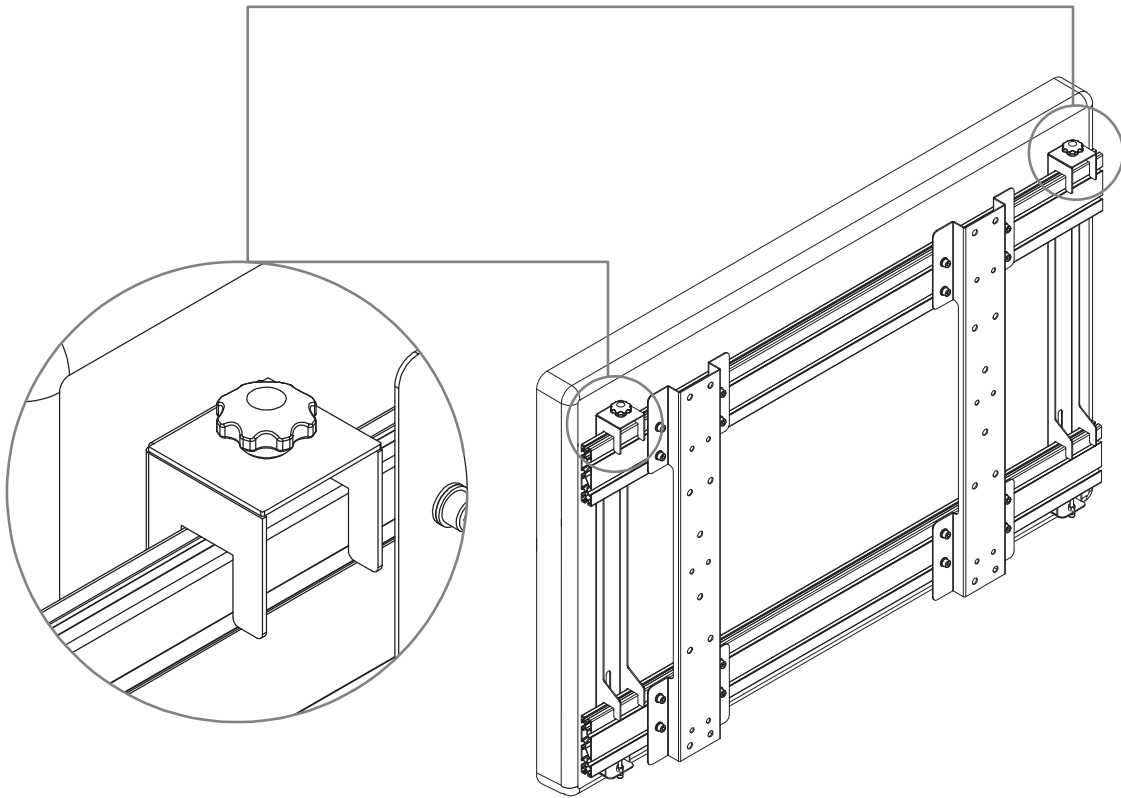
Die Schiebetür verfügt über eine Einstellung in Höhe und Tiefe. Die Einstellung erfolgt an den Justagepunkten. Diese ist über Winkel im Inneren der Halteleisten/Teleskopauszüge gewährleistet.

The sliding door can be adjusted in height and depth. The setting is made at the adjustment points. This is ensured by angles inside the retaining strips/telescopic extensions.



Bitte richten Sie die Alu-Rails vor dem Einhängen des Bildschirms mittig aus und ziehen Sie die Schrauben rückseitig fest. Stellen Sie sicher, dass die Halterungen an allen Montagepunkten fest auf dem Rail sitzen.

Please align the aluminum rails in the middle before hanging the screen and tighten the screws on the back. Ensure that the brackets are firmly seated on the rail at all mounting points.



Kabelmanagement auf beiden Seiten des Rails möglich

Cable management possible on both sides of the rail

# Abmessungen | Dimensions

